

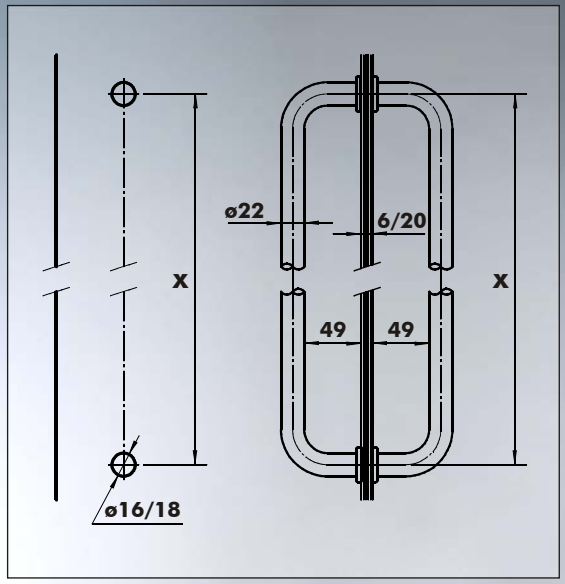


Maniglioni

Handles-Tiradores



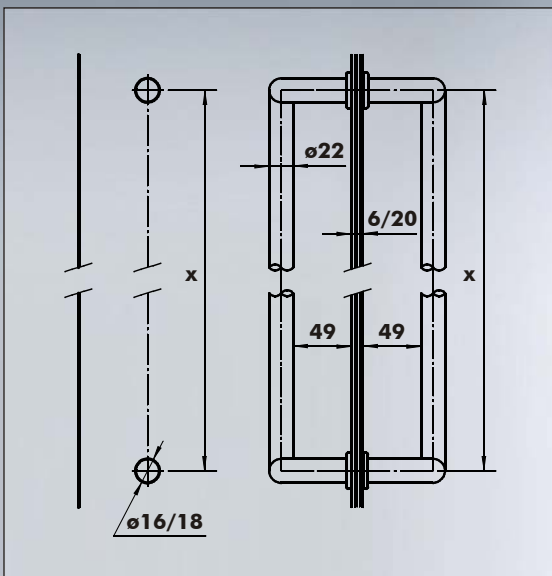
Articolo Item Artículo	19119
Interasse Axes distance Entre ejes	x : 250 x : 350
Finiture Finishes Acabados	611 - 632 RAL 9010 810 - 812



0.0



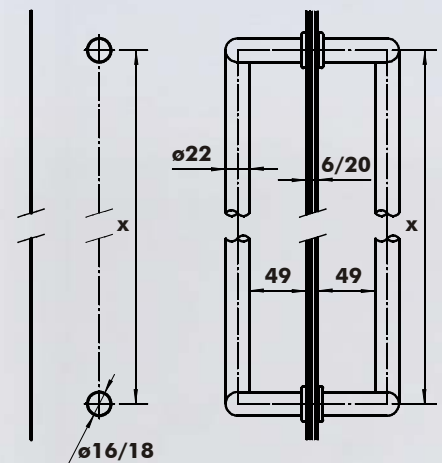
Articolo Item Artículo	19120
Interasse Axes distance Entre ejes	x : 250 x : 350
Finiture Finishes Acabados	611 - 632 RAL 9010 810 - 812



0.0



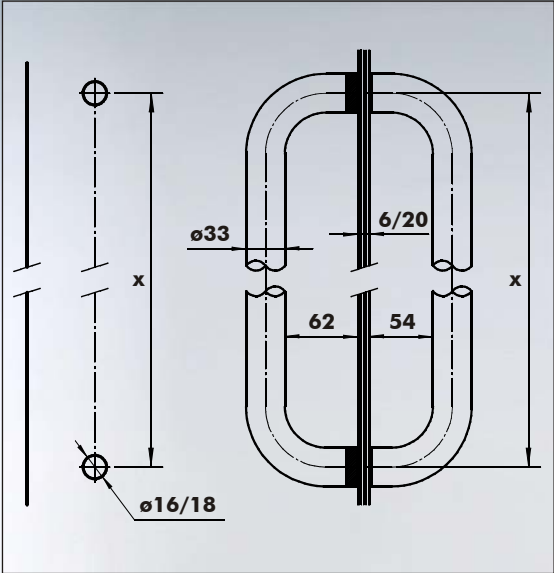
Articolo Item Artículo	19121
Interasse Axes distance Entre ejes	x : 250 x : 300
Finiture Finishes Acabados	611 - 632 RAL 9010 810 - 812



0.0



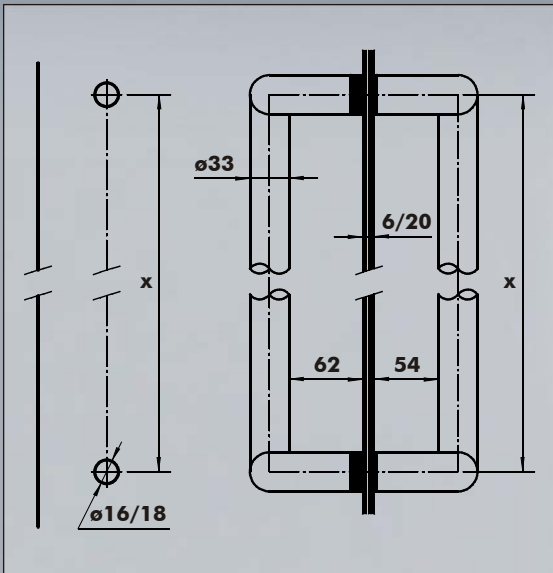
Articolo Item Artículo	19115
Interasse Axes distance Entre ejes	x : 220 x : 300 x : 360
Finiture Finishes Acabados	611 - 632 RAL 9010 810 - 812



0.0



Articolo Item Artículo	19116
Interasse Axes distance Entre ejes	x : 300 x : 360
Finiture Finishes Acabados	611 - 632 RAL 9010 810 - 812

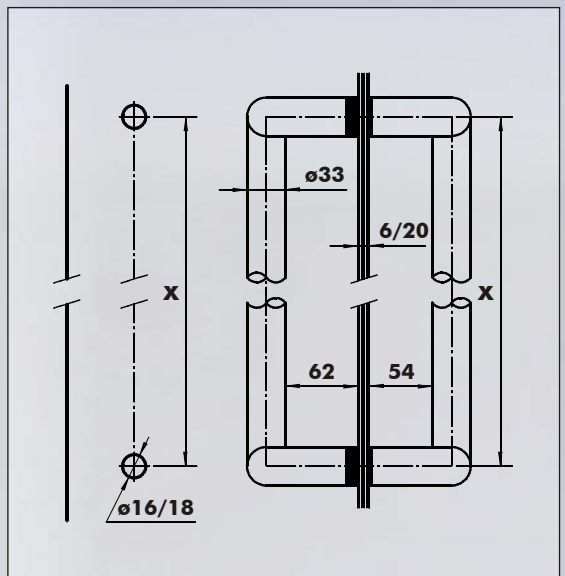


0.0





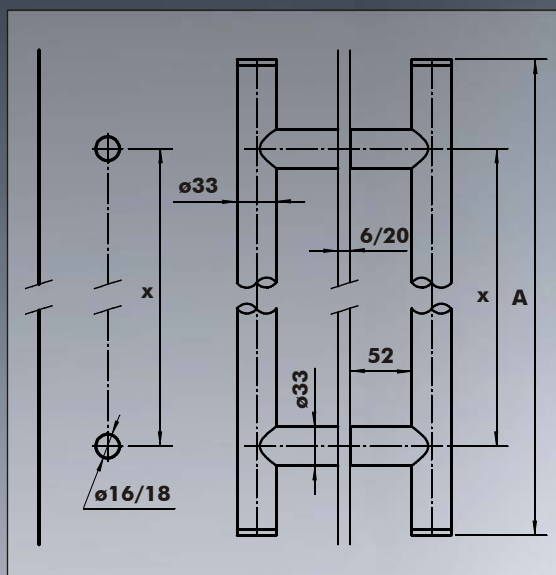
Articolo Item Artículo	19117
Interasse Axes distance Entre ejes	x : 250 x : 300
Finiture Finishes Acabados	611 - 632 RAL 9010 810 - 812



0.0



Articolo Item Artículo	19123
Interasse Axes distance Entre ejes	x : 250 x : 450
Dimensioni Dimensions Dimensiones	A : 400 A : 600
Finiture Finishes Acabados	611 - 632 RAL 9010 810 - 812



Disponibile anche in ø40
 Also available in ø40
 Disponible también en ø40

o.o